

# Videojet® 1710

## 小字符噴碼機

噴碼機

雷射打碼機

標籤機

熱轉印打碼機

追蹤查詢系統

耗材

零部件及服務

在廣泛的應用中，確保出色的正常運行時間和易于讀取的代碼。全新偉迪捷1710連續噴碼機設計，為客戶提供可靠、易于操作和易于維護的系統，從而獲得高質量的代碼。

### 超群的打印能力

- 創新的墨水管理設計最大化正常運行時間
- 高對比的顏料型墨水在黑色表面或較難噴碼表面上產生鮮明、整潔的代碼，表現超越標準的染料型墨水
- 先進的通訊連接能力使得集成更加簡單方便
- 高分辨率的噴碼，可噴印5行，最高速度可達888 fpm ( 271 m/min )

### 維護簡單

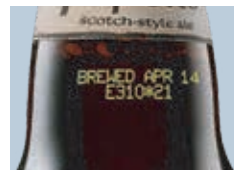
- 采用高對比墨水，并領先業界在需要預防性維護之前確保4000小時生產時間
- 模塊化墨芯設計，實現可預測而簡單的維護



### 令人放心的穩定運行時間

- 先進的清潔流動噴頭設計(CleanFlow™)，即使采用最粘稠的顏料型墨水，也能降低噴頭清潔的頻率。

 **偉迪捷®**  
**VIDEOJET®**  
Uptime Peace of Mind®



## 專為顏料型墨水設計的特殊墨芯



- 智慧集成式的顏料型墨水過濾器與零部件設計，可靠性高，并易于維護
- 新的錐形儲墨箱，最小化因自然顏料沉澱產生的效果
- 墨芯避免了臟亂的過濾器和泵的更換

### 噴印速度

1 – 5行噴印能力，60dpi時可達888 fpm ( 271 mpm )。參見《打印樣品指南》

### 字體可選點陣

分辨率範圍：5x5至25x34點陣，參見《打印樣品指南》

### 條形碼

UPC-A/E, EAN-8/13, Code 128 A/B/C, UCC/EAN 128, Code 39, I 2 of 5, GS1》

### 二維碼

資料點陣：10x10至32x32和18x8至48x16

### 字符高度

0.080" ( 2 mm ) – 0.40" ( 10 mm )，取決于字體

### 噴印距離

0.2" ( 5 mm ) – 0.6" ( 15 mm )，0.5" ( 12 mm ) 可選

### 鍵盤

薄膜觸碰式。72個字母數位和特殊功能鍵。近似國際PC界面慣例。

### 顯示器

320x240亮背光LCD顯示屏，5.7" ( 14.5 cm )

### 定制標志/圖案

用戶可在噴碼機或通過可選編輯軟件在計算機上創建。

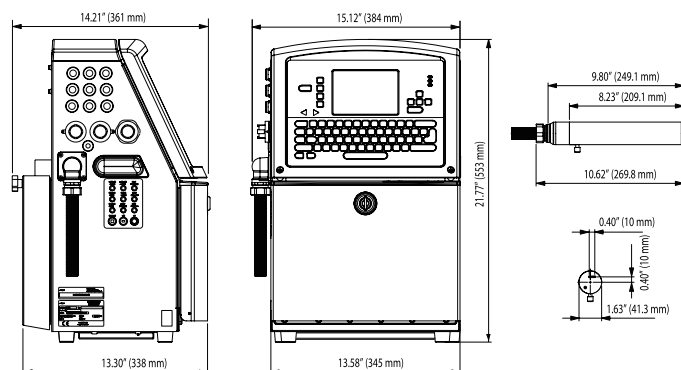
### 字符設置

英語、阿拉伯語、保加利亞語、中文、東歐語、希臘語、希伯來語、日文漢字、韓語、俄語、斯堪的納維亞語、土耳其語

### 語言和界面選項

英語、阿拉伯語、保加利亞語、簡體中文、繁體中文、捷克語、丹麥語、荷蘭語、芬蘭語、法語、德語、希臘語、希伯來語、匈牙利語、意大利語、日語、韓國語、挪威語、波蘭語、葡萄牙語、俄語、西班牙語、瑞典語、泰國語、土耳其語和越南語

### 尺寸



## 更長的噴頭清洗間隔



- 高效噴嘴通過精確成形和定向的墨滴減少噴頭清洗
- 全新的墨路設計實現高效率的開關機清洗功能
- 噴頭蓋底部的網狀設計和過濾的噴頭正氣壓使得反濺墨點或環境中的灰塵遠離噴頭，減少沉積
- 光滑的噴印模塊面板更易于清潔

### 資料界面

RS232, RS485和乙太網 ( 標準 )  
Clarisoft/Clarinet使用 RS232或乙太網口  
USB信息管理

### 信息儲存

標配250條信息存儲能力

### 噴碼機尺寸

參見尺寸圖紙

### 防護等級

IP55標配，IP65可選。無需工廠氣源。

### 噴頭

正壓空氣標配。直徑1.63" ( 41.3 mm )，長度10.62" ( 269.8 mm )，60/70微米噴嘴

### 噴頭喉管

長度9.8' ( 3 m )，可選19.7' ( 6 m )，直徑0.9" ( 23 mm )，彎曲半徑3.0" ( 76 mm )

### 墨水/溶劑盒

墨水：0.63 qt ( 600 ml )和溶劑：0.79 qt ( 750 ml )

### 溫度和濕度範圍

41 oF至113 oF ( 5 oC – 45 oC )，0–90%相對濕度 ( 無冷凝 )

### 電氣要求

100–120 / 200–240 VAC, 50/60 Hz, 120 W

### 重量

46 lbs ( 21 kg )

### 可選項

專用墨水振動裝置 ( 取決于墨水型號 )，空氣乾燥裝置元件。用于遠端信息和遠端噴碼機控制的擴展輸入輸出。各種配件。

CERTIFIED  
ISO 9001  
DOCUMENTED QUALITY



© 2011年偉迪捷科技有限公司版權所有。

偉迪捷科技有限公司的政策是持續改進產品。

我公司保留變更設計和/或規格的權利，恕不另行通知。

